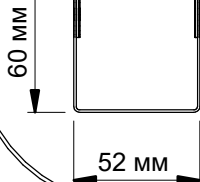
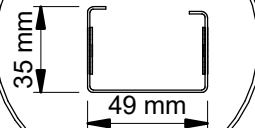


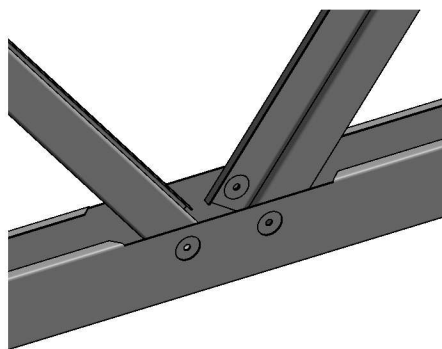
Верхний и нижний пояса



Раскосы

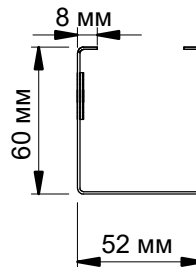


Одновременная штамповка



Сокращение времени производства за счет одновременной штамповки. Сюда входят обрешетка и отверстия для крепежа одновременно. Это сокращает время производства на 35 % по сравнению с традиционной многоэтапной штамповкой.

OZ Система



Уникальный профиль OZ Chord в сочетании с секцией шириной 50 мм делает ферменную систему более прочной и легкой, чем с обычным профилем С-образного сечения шириной 90 мм.

Сборочный крепеж



Для сборки используются саморезы 4.8 мм, либо заклепки (зависит от диаметра пробиваемых отверстий для сборки)

Материал

Верхний пояс	180 мм штрипс; от 0.6 мм до 1.6 мм
Нижний пояс	180 мм штрипс; от 0.6 мм до 1.6 мм
Раскосы	125 мм штрипс; от 0.6 мм до 1.6 мм